

# Technický list

Vlastnosti produktu



## REGBOX 7x GN 1/1 - 400 V

|              |                        |          |
|--------------|------------------------|----------|
| <b>Model</b> | <b>Sap kód</b>         | 00010678 |
| RD 0711 E    | <b>Skupina artiklů</b> | RegBoxy  |



- Počet programů: 10
- Funkce regenerace pokrmů: Ano
- Přivlhčování: Ano
- Automatický předehřev: Ano
- Maximální teplota zařízení [°C]: 170
- Typ ovládání: Digitální
- Sonda: Vpichovací
- Počet GN / EN zařízení: 7
- Velikost GN / EN zařízení [mm]: GN 1/1
- Hloubka GN zařízení [mm]: 150

|                               |          |                                       |                    |
|-------------------------------|----------|---------------------------------------|--------------------|
| <b>Sap kód</b>                | 00010678 | <b>Napájení</b>                       | 400 V / 3N - 50 Hz |
| <b>Šířka netto [mm]</b>       | 820      | <b>Počet GN / EN zařízení</b>         | 7                  |
| <b>Hloubka netto [mm]</b>     | 750      | <b>Velikost GN / EN zařízení [mm]</b> | GN 1/1             |
| <b>Výška netto [mm]</b>       | 910      | <b>Hloubka GN zařízení [mm]</b>       | 150                |
| <b>Hmotnost netto [kg]</b>    | 90.00    | <b>Typ ovládání</b>                   | Digitální          |
| <b>Příkon elektrický [kW]</b> | 9.600    |                                       |                    |

# Technický list

Technický výkres



REGBOX 7x GN 1/1 - 400 V

Model

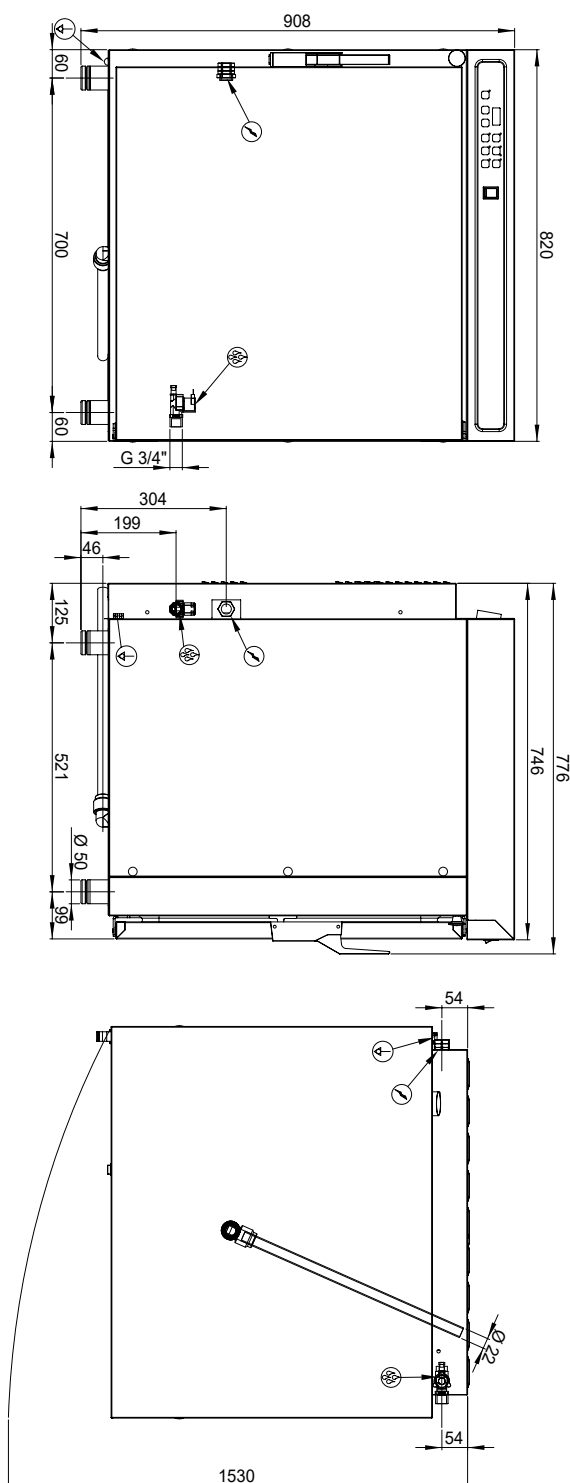
Sap kód

00010678

RD 0711 E

Skupina artiklů

RegBoxy





### REGBOX 7x GN 1/1 - 400 V

|              |                        |          |
|--------------|------------------------|----------|
| <b>Model</b> | <b>Sap kód</b>         | 00010678 |
| RD 0711 E    | <b>Skupina artiklů</b> | RegBoxy  |

1

#### **Celonerezová konstrukce**

oblá konstrukce s nerezavějící oceli, oblé hrany  
– snadné čištění, vysoký hygienický standard, dlouhá životnost

2

#### **Teplotní sonda externí**

teplotní sonda umístěna mimo varný prostor  
– umístění mimo varnou komoru prodlužuje její životnost; zajištění naprosté hygienické bezpečnosti pokrmů; záznam HACCP; řízení tepelné úpravy v nepřítomnosti kuchaře

3

#### **Teplota do 170°C**

výkonné topné těleso s materiálu Inkoly Rozsah teplot od 30 de 170°C  
– umožňuje jak regeneraci tak tepelnou úpravu pokrmů

4

#### **Vysoká mobilita**

verze s kolečky a vodní pumpou lze použít jako mobilní zařízení  
– použití na rauty a vzdálené výdeje

# Technický list

Technické parametry



## REGBOX 7x GN 1/1 - 400 V

|              |                        |          |
|--------------|------------------------|----------|
| <b>Model</b> | <b>Sap kód</b>         | 00010678 |
| RD 0711 E    | <b>Skupina artiklů</b> | RegBoxy  |

**1. Sap kód:**

00010678

**2. Šířka netto [mm]:**

820

**3. Hloubka netto [mm]:**

750

**4. Výška netto [mm]:**

910

**5. Hmotnost netto [kg]:**

90.00

**6. Šířka brutto [mm]:**

940

**7. Hloubka brutto [mm]:**

900

**8. Výška brutto [mm]:**

950

**9. Hmotnost brutto [kg]:**

110.00

**10. Typ spotřebiče:**

Elektrické zařízení

**11. Příkon elektrický [kW]:**

9.600

**12. Napájení:**

400 V / 3N - 50 Hz

**13. Materiál:**

AISI 304

**14. Nastavitelné nožičky:**

Ano

**15. Typ ovládní:**

Digitální

**16. Automatický přehřev:**

Ano

**17. Počet GN / EN zařízení:**

7

**18. Velikost GN / EN zařízení [mm]:**

GN 1/1

**19. Hloubka GN zařízení [mm]:**

150

**20. Maximální teplota zařízení [°C]:**

170

**21. Přivlhčování:**

Ano

**22. Sonda:**

Vpichovací

**23. Počet programů:**

10

**24. Funkce regenerace pokrmů:**

Ano

**25. Průřez vodičů CU [mm<sup>2</sup>]:**

2

- Výkon (kW): 9-11 (230 V); 15-19 (400 V)